

ニンテンドー3DS専用 拡張スライドパッド

取扱説明書

このたびは『ニンテンドー3DS専用拡張スライドパッド』をお買い上げいただきまして、誠にありがとうございます。

この「取扱説明書」をよくお読みいただき、正しくお使いください。特に「安全に使用するために」は、お使いになる方の健康、および機器の保護のために説明している部分ですので、必ずお読みください。なお、取扱説明書は、大切に保管してください。
※ 本品は、ニンテンドー3DS[CTR-001(JPN)]本体のみで使用できます。

1.安全に使用するために

ご使用前によくお読みいただき、その内容を必ずお守りください。

警告

- 使用中にめまい・吐き気・疲労感・薬物酔いに似た症状などを感じたり、自や手・腕に疲労、不快感や痛みを感じたときは、直ちにゲームを中止してください。その後も不快感が続いている場合は医師の診察を受けてください。それを怠った場合、長期にわたる障害を引き起こす可能性があります。
- 手や腕などに、痛みやけがなどがある場合は、使用前に医師に相談してください。ゲームなどの操作をすることで、症状が悪くなる可能性があります。
- 赤外線受発光部に目を近づけないでください。目に向けて赤外線を発信すると、視力が落ちるなど、障害の原因になります。
- 電池カバー、乾電池などを誤って飲み込む可能性があるため、拡張スライドパッドを小さなお子様の手の届く場所に置かないでください。

- 異常な音が出たり、煙が出たり、変なにおいがしたりするなどの異常を感じたら、すぐに3DS本体の電源をOFFにし、3DS本体を拡張スライドパッドから取り外して、安全な場所に置いてください。その後、煙が出なくなるのを確認してから任天堂サービスセンターに点検を依頼してください。そのまま使用すると火災や故障の原因となります。
- 端子部を指や金属で触らないでください。
- 拡張スライドパッドが破損した場合は、むやみに触ると危険です。けがの原因になりますので、破損したところに触らないように注意してください。
- 分解や改造をしないでください。
- 必ずストラップを付けて使用してください。
- 拡張スライドパッドを使用する前に、ストラップが傷んでいないか点検してください。もし、ストラップが傷んでいる場合は、必ずストラップを交換してください。
- ストラップは必ず付属のものを使用してください。
- ストラップを持って拡張スライドパッドを振り回さないでください。ストラップが切れて落下したり、人や物に当たったりすると、事故やけが、家財の破損、故障の原因になります。
- 仰向けに寝転んだ状態で使用しないでください。拡張スライドパッドから3DS本体が外れて顔などに当たると、けがや故障の原因になります。

注意

- 床に放置しないでください。踏みつけてこわしたり、つまずいてけがをしたりする原因になります。
- 拡張スライドパッドは、プラスチックや金属部品などで構成されています。燃やすと危険ですので、廃棄する場合は各自治体の指示に従ってください。

使用上のおねがい

- 液体をこぼしたり、濡れた手で触ったりしないでください。
- シンナーやベンジン、アルコールなどで拭かないでください。汚れたときは、乾いたやわらかい布で軽く拭いてください。
- ひねったり、叩きつけるなど乱暴な取扱いをしないでください。
- 直射日光の当たる場所、高温になる場所、湿気やホコリ、油煙の多い場所での使用、保管はしないでください。

- 3DS本体を開いた状態で、上面を持って拡張スライドパッドに取り付けたり取り外したりしないでください。故障の原因になります。
- スライドパッドに強い力を加えて操作しないでください。故障の原因になります。

乾電池の取り扱いに関するご注意

乾電池の取り扱いに関して、次のことに注意してください。誤った使いかたをすると液漏れ、発熱、破裂の原因となったり、拡張スライドパッドが正常に動作しない可能性があります。

危険

- 乾電池から漏れた液が目に入ったときは、失明やけがの恐れがあります。すぐに多量の水でよく洗い流し、直ちに医師の診察を受けてください。乾電池から漏れた液が身体や手についたときは、水でよく洗い流してください。
- 乾電池を火中に投入したり、加熱したりしないでください。
- 改造された乾電池や指定以外の電池は使用しないでください。
- プラス(+)とマイナス(-)の向きを確認して、正しくセットしてください。
- プラス(+)とマイナス(-)を金属類でショートさせないでください。
- 万一乾電池を飲み込んだ場合は、直ちに医師の診察を受けてください。

警告

- 乾電池を充電しないでください。
- 乾電池の消耗をさけるため、長時間使用しないときは、乾電池を取り出してください。
- 傷ついたり、変形、液漏れした乾電池を使用しないでください。
- 万一乾電池が液漏れした場合は、すぐに使用を中止し、任天堂サービスセンターに修理を依頼してください。そのまま使用すると、その液が新たな事故や故障の原因になります。

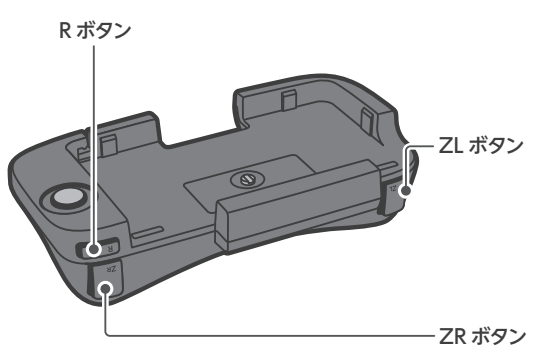
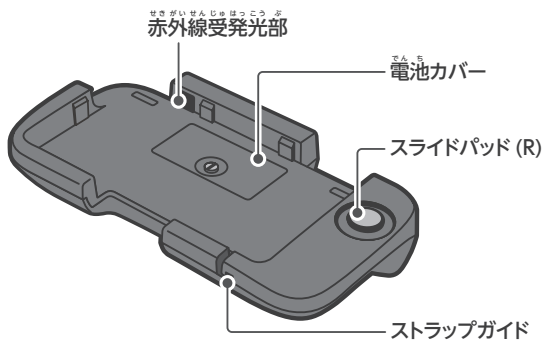
注意

- 極端な温度条件下で保管しないでください。
- 強い衝撃を与えないでください。
- 乾電池を廃棄するときは各自治体の指示に従ってください。

2.セット内容/各部の名称

ご使用前に、次のセット内容が入っているかご確認ください。

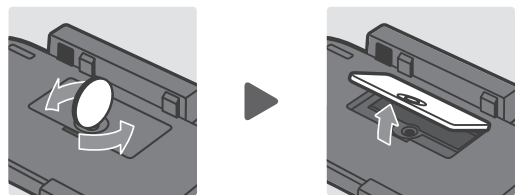
- ニンテンドー3DS専用拡張スライドパッド [CTR-009] … 1個
- ニンテンドー3DS専用ストラップ [RVL-018-(01)] …… 1本
- 取扱説明書 ……………… 1枚(本書)
- 単4形アルカリ乾電池(動作確認用) ……………… 1本



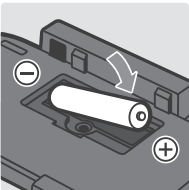
3.乾電池のセット方法

拡張スライドパッドは単4形アルカリ乾電池を1本使用します。次の手順に従って、正しくセットしてください。
※ 小さなお子様が使用される場合は、保護者の方が行ってください。

① 電池カバーを取り外す
硬貨・マイナスドライバーなどでねじを回し、電池カバーを取り外してください。



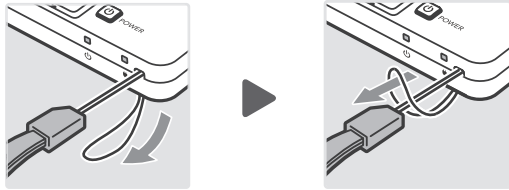
② 乾電池を入れる
乾電池をマイナス(-)側から入れてください。
※ 乾電池の向きに注意して、図のように入れてください。
※ 乾電池を交換するときは、プラス(+)側から取り出してください。



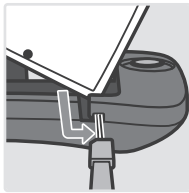
③ 電池カバーを取り付け、ねじをしめる

4. 拡張スライドパッドの取り付けかた

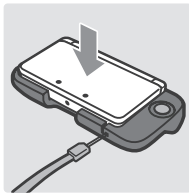
① 3DS本体にストラップを付ける



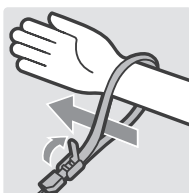
② ストラップを、拡張スライドパッドのストラップガイドに通す



③ 3DS本体を拡張スライドパッドにしっかりと奥まで取り付ける

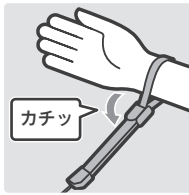


④ ストラップのストッパーのロックレバーを外し、手を通す



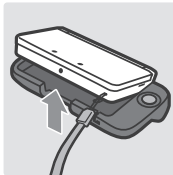
⑤ ストッパーの位置を調整して固定する

※ 調整した後、ストッパーがゆるまないように、ロックレバーをカチッと音がするまで押し込んで固定してください。



5. 拡張スライドパッドの取り外しかた

拡張スライドパッドから3DS本体を取り外すときは、必ず3DS本体を閉じた状態で、ゆっくりと手前から取り外してください。
※ 3DS本体を開いた状態で上面を持って取り外すと、故障や破損の原因になります。



6. 故障かな、と思ったら・・・

修理サービスを依頼される前に、下表に従ってもう一度確認してください。
※ 対応ソフトの取扱説明書もあわせてお読みください。

状況	対処方法
----	------

- 拡張スライドパッドがスタンバイ状態になっていませんか？
拡張スライドパッドは、5分間操作しないしていると省電力状態(スタンバイ状態)になります。スタンバイ状態を解除するには、ZLボタンかZRボタンを押してください。

- 3DS本体を拡張スライドパッドにしっかりと取り付けていますか？
使用する3DS本体を、拡張スライドパッドにしっかりと奥まで取り付けてください。
- 乾電池は正しく入っていますか？
単4形乾電池1本を正しく入れてください。
- 乾電池が消費していませんか？
新しい乾電池に交換してください。
- 拡張スライドパッド対応ソフトですか？
ソフトのパッケージに、拡張スライドパッド対応アイコンがあるか確認してください。

状況	対処方法
----	------

スライドパッドで正しく操作できない	<ul style="list-style-type: none"> スライドパッド(R)の誤入力が発生していませんか？ スライドパッド(R)で正しい方向に操作できないと感じたり、操作していないのに勝手に動いたりする場合は、スライドパッド(R)の補正を行ってください。補正のしかたは、対応ソフトの取扱説明書をお読みください。
拡張スライドパッドのRボタンが操作できない	<p>拡張スライドパッドは、対応ソフトで遊んでいるときのみ使用することができます。HOMEメニューや、ゲームの中断中に使用できる本体機能(インターネットブラウザーなど)では、拡張スライドパッドのボタンは使用できません。</p>

7.仕様

■ ニンテンドー3DS専用拡張スライドパッド

型名	CTR-009
無線方式	赤外線通信
電源	単4形アルカリ乾電池 1本
寸法	縦 93.2mm × 横 173.2mm × 厚さ 42.3mm
質量	約 132g
電池持続時間	約 480 時間 (アルカリ乾電池使用時)

※ 電池持続時間は、使用するソフトや使用状況、周囲の温度などによって変わります。

■ ニンテンドー3DS専用ストラップ

型名	RVL-018(-01)
材質	ABS (プラスチック部)・ポリエステル (ひも)
寸法	約 243mm
質量	約 4g

※ 仕様の一部を改良のため予告なく変更することがありますので、ご了承ください。

8. お問い合わせ先

商品・取り扱いに関するお問い合わせ

任天堂テクニカルサポートセンター
0570-020-210 (ナビダイヤル)
 PHS、IP電話からは **03-4330-7570** におかけください。

※ 電話番号はよく確かめて、お間違いないようお願いいたします。
 電話受付時間：午前9時～午後5時(祝日、会社特休日を除く)

修理に関するお問い合わせ・送り先

任天堂サービスセンター
0570-021-010 (ナビダイヤル)
 PHS、IP電話からは **0774-28-3133** におかけください。

※ 電話番号はよく確かめて、お間違いないようお願いいたします。
 電話受付時間：月～金曜 午前9時～午後9時 / 土曜 午前9時～午後5時
 (日曜、祝日、会社特休日を除く)

修理品の送り先・直接お持ちいただく場合
 〒611-0042
 京都府宇治市小倉町神楽田56番地 任天堂サービスセンター

営業時間：月～金曜 午前9時～午後5時
 (土、日、祝日、会社特休日を除く)
 ※ 電話受付日時とは異なりますのでご注意ください。

FOR SALE IN JAPAN ONLY. COMMERCIAL USE AND RENTAL PROHIBITED.
 本品は日本国内だけの販売とし、また商業目的の使用・貸賃は禁止されています。

