

## Wiiハンドル

## 取扱説明書

RVL-024

MAA-RVL-A-HA-JPN-C2

このたびはお買い上げいただきまして、誠にありがとうございます。ご使用になる前にこの「取扱説明書」をよくお読みいただき、正しくお使いください。特に「安全に使用するために」は、ご使用になる前に必ずお読みください。

ご使用になる方が小さなお子様の場合は、保護者の方がよく読んでご説明ください。

なお、取扱説明書は大切に保管してください。

※ 次の取扱説明書もあわせてお読みください。

- Wiiリモコン取扱説明書またはWiiリモコンプラス取扱説明書
- Wii U取扱説明書(冊子)またはWii本体取扱説明書 準備編

※ 本書では、Wii U本体やWii本体を総称して「本体」、WiiリモコンとWiiリモコンプラスを総称して「Wiiリモコン」と記載します。

- Wiiハンドルは、Wiiリモコンを取り付けて使用する周辺機器です。  
※ Wiiハンドル単体では遊べません。
- パッケージの裏面に次のマークが付いているソフトで使用できます。



Wiiハンドル



Wiiハンドル対応

## セット内容

本セットには、次のものが入っています。ご確認ください。

- Wiiハンドル [RVL-024] ..... 1個
- 取扱説明書 ..... 1枚

# 安全に使用するために(必ずお読みください)

## 健康上のご注意

### 警告

- 健康のため、ゲームなどをお楽しみになるときは、部屋を明るくしテレビ画面からできるだけ離れて使用してください。特に小さなお子様が遊ばれるときは、保護者の方の目の届くところで遊ばせるようにしてください。
- 疲れた状態での使用、連続して長時間にわたる使用は、健康上好ましくありません。めやすとして、1時間ごとに10～15分休憩をとってください。特に、高齢の方や、運動習慣のない方、心臓病・高血圧症などの循環器に既往症のある方は、十分休憩をとってください。もし、めまいや吐き気など、身体に異常を感じた場合には、直ちに使用を中止し、医師の診察を受けてください。
- ごくまれに、強い光の刺激や、点滅を受けたり、テレビの画面などを見たりしているときに、一時的に筋肉のけいれんや意識の喪失などを経験する人がいます。こうした症状を経験した人は、使用する前に必ず医師と相談してください。また、使用中にこのような症状が起きた場合には、直ちに使用を中止し、医師の診察を受けてください。
- 使用中にめまい・吐き気・疲労感・乗物酔いに似た症状などを感じたり、目や手・腕に疲労、不快や痛みを感じたときは、直ちに使用を中止してください。その後も不快感が続いている場合は医師の診察を受けてください。それを怠った場合、長期にわたる障害を引き起こす可能性があります。
- 他の要因により、手や腕など身体の一部に障害が認められたり、疲れている場合は、ゲームなどの操作をすることによって、症状が悪化する可能性があります。そのような場合は、使用する前に医師に相談してください。
- 使用中に、手や腕など、身体に疲れを感じたら、必ず休憩をとってください。もし身体に痛みや不快感が続くようであれば、直ちに使用を中止し、医師の診察を受けてください。

## ■ 使用上のご注意

### ⚠ 警告

- ストラップを持ってWiiハンドルを振り回すことは、絶対にしないでください。事故やけが、家財の破損、故障の原因となったり、ストラップが切れる恐れがあります。
- 心臓ペースメーカーを装着されている方が使用される場合は、心臓ペースメーカーの装着部位より22cm以上離してください。電波の影響によりペースメーカーの動作に影響を与えることがあります。
- Wiiハンドル対応ソフト以外では絶対に使用しないでください。事故やけが、家財の破損の原因となります。

### ⚠ 注意

- 床に放置しないでください。踏みつけてこわしたり、つまずいてけがをする原因となることがあります。
- 不安定な場所に置かないでください。落とすと、けがや故障の原因となります。
- Wiiハンドルの隙間に手を入れたりしないでください。けがの原因となります。
- WiiリモコンをWiiハンドルに取り付ける場合、次のことに注意してください。事故やけが、家財の破損、故障の原因となります。
  - 指をはさまないように注意してください。
  - 必ずストラップのひもをWiiリモコン収納部の穴に通してください。
- 廃棄する場合は各自治体の指示に従ってください。

### 使用上のおねがい

- 使用する前に、WiiリモコンがWiiハンドルにしっかり取り付けられていることを確認してください。
- 液体で濡れたり、異物が入ったWiiハンドルを使用しないでください。故障の原因となります。
- 物を当てたり、落とすなど、強い衝撃を与えないでください。故障の原因となります。
- 濡れた手や汗ばんだ手で、使用しないでください。また、汗などで濡れた場合は、タオルなどで拭き取るなどして、乾かしてから使用してください。濡れたまま使用すると、故障の原因となります。
- 分解や改造は絶対にしないでください。また、絶対に自分で修理しないでください。故障の原因となります。

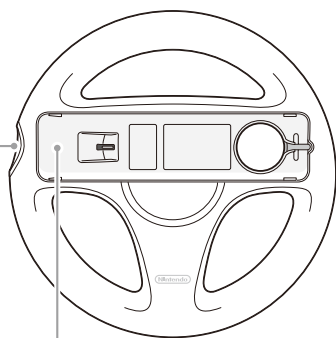
- 使用および保管場所に関して、次のことに注意してください。故障の原因となります。
  - 湿気やホコリ、油煙の多い場所で使用、保管しないでください。
  - 直射日光の当たる場所やストーブやヒーターなどの熱源のそばで使用、保管しないでください。
- 汚れがひどいときにはめがね拭きのような柔らかい布で拭き取ってください。シンナー、ベンジンなどの揮発油、アルコールでは拭かないでください。表面を傷める原因となります。

## 各部の名称

### ポインター窓

- ※ ポインター窓を汚したり、傷をつけたりしないでください。  
Wiiリモコンが正常に反応しなくなることがあります。

### Bボタン



### Wiiリモコン収納部

Wiiリモコンを取り付ける部分です。内側の穴にストラップを通してください。

# 使用方法

## ■ 持ちかた (ハンドル・スタイル)

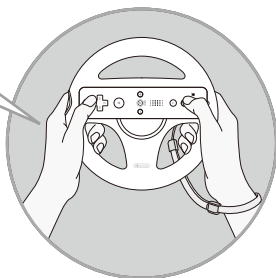
**重要!** しっかり握ってください。

使用中は、両手でWiiハンドルをしっかり握ってください。

**注意**

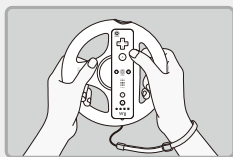
ストラップを装着して使用されることをおすすめします。

WiiリモコンをWiiハンドルに取り付けてから、ストラップを装着してください。



**WiiハンドルにWiiリモコンを取り付けた状態で、画面をポイントすることができます**

WiiハンドルにWiiリモコンを取り付けた状態で、Wiiハンドルを図のように持ち、ポインター窓を画面に向けて操作してください。

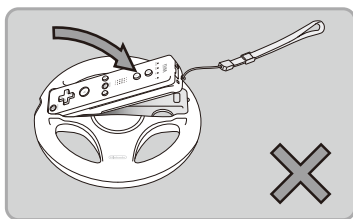
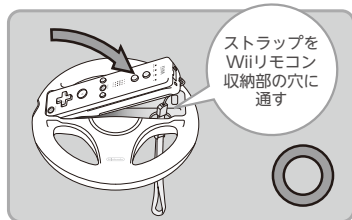


## ■ Wiiリモコンの取り付けかた

Wiiリモコンジャケットを取り外したあと、ストラップのひもを正面からWiiリモコン収納部の穴に通し、そのままWiiリモコンを最後まで押し込んでください。

※別売のWiiモーションプラス[RVL-026]をお使いの場合は、取り外してください。

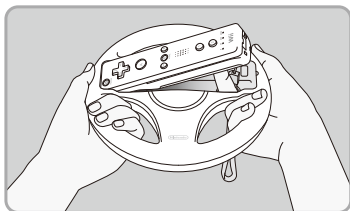
※ストラップのひもをWiiリモコン収納部の穴に通さずに取り付けた場合、事故やけが、家財の破損、故障の原因となります。



## ■ Wiiリモコンの取り外しかた

Wiiハンドルの背面の穴からWiiリモコンを押し出してください。

※ 使用後は、WiiリモコンにWiiリモコンジャケットを装着してください。



## 故障かな？と思ったら

修理を依頼される前に次のことを確認してください。

### 症状1：Wiiリモコンが反応しない

Wiiハンドルに取り付けているWiiリモコンは本体に登録されていますか？

Wiiリモコンが本体に登録されていないと使用できません。Wiiリモコンプラス取扱説明書、またはWii本体取扱説明書をご覧ください、登録してください。

### 症状2：Wiiリモコンのポインター操作が安定しない

ポインター窓の汚れによって、ポインター操作が安定しない可能性があります。WiiハンドルにWiiリモコンを取り付けたまま、ポインターを画面に向けてテレビに一步近づいてください。

#### ● ポインター操作が安定した場合

ポインター窓の汚れが原因と思われます。めがね拭きのような柔らかい布で拭き取ってください。

#### ● 症状が直らない場合

Wiiリモコンが故障している可能性があります。WiiハンドルからWiiリモコンを取り外し、Wiiリモコンプラス取扱説明書、またはWii本体取扱説明書 機能編「故障かな？と思ったら」をご覧ください。

※ 以上の操作を行っても正常に動作しない場合は、任天堂サービスセンターにお問い合せください。

## 仕様

型	名	RVL-024
外 形 寸	法	横180mm×縦180mm×厚さ46mm
質	量	約170g

※ 仕様や外観の一部を予告なく変更することがあります。

本品は日本国内専用です。日本仕様のWii U本体およびWii本体でのみ使用可能です。

## 商品・インターネット接続に関するお問い合わせ

任天堂テクニカルサポートセンター



**0570-020-210** (ナビダイヤル)

IP電話からは **03-4330-7570** におかけください。

- 電話番号はよく確かめて、お間違いのないようにお願いいたします。
- 電話受付時間：10:00～18:00（祝日、会社設定休日を除く）

## 修理に関するお問い合わせ

任天堂サービスセンター



**0570-021-010** (ナビダイヤル)

IP電話からは **0774-28-3133** におかけください。

- 電話番号はよく確かめて、お間違いのないようにお願いいたします。
- 電話受付時間：10:00～18:00（祝日、会社設定休日を除く）

## 修理のお申し込み方法について

パソコンやスマートフォンから、24時間お申し込みいただけます。



オンライン修理受付

<http://www.nintendo.co.jp/support/>



修理品の送り先・直接お持ちいただく場合

〒611-0042 京都府宇治市小倉町神楽田56番地  
任天堂サービスセンター



- 営業時間：月～金 9:00～17:00（土、日、祝日、会社設定休日を除く）
- 電話受付日時とは異なりますのでご注意ください。

Wii Uのロゴ・Wii Uは任天堂の商標です。

日本国意匠登録第1327959号

©2014 Nintendo

**任天堂株式会社**

〒601-8501 京都市南区上鳥羽鉾立町11番地1

禁無断転載